



Deutsch:

Seite 2...15



English:

Page 16...29

Inhalt

1.	Importeur.....	3
2.	Hinweise zur Anleitung.....	3
3.	Produktbeschreibung	4
4.	Zulassung und Kennzeichnung	4
5.	Besondere Bedingungen.....	4
6.	Bestellnummern	5
7.	Typenschild.....	5
8.	Technische Daten	7
9.	Sicherheitshinweise	8
10.	Montage und Demontage.....	9
11.	Installation.....	10
12.	Inbetriebnahme	13
13.	Betrieb, Wartung und Störungsbeseitigung.....	13
14.	Transport, Lagerung.....	15
15.	Zubehör, Ersatzteile	15
16.	Entsorgung.....	15
17.	EU – Konformitätserklärung / Declaration of EU Conformity.....	30
18.	Notizen / notes	31

Vorbehalt:

Technische Änderungen behalten wir uns vor. Änderungen, Irrtümer und Druckfehler begründen keinen Anspruch auf Schadensersatz.

1. Importeur

Quintex GmbH
i_Park Tauberfranken 13-14
D-97922 Lauda-Königshofen

Tel.: +49 (0)9343 / 6130-0
Fax: +49 (0)9343 / 6130-105
Email: info@quintex.info
Internet: www.quintex.eu

2. Hinweise zur Anleitung

Bei Arbeiten in explosionsgefährdeten Bereichen hängt die Sicherheit von Personen und Anlagen von der Einhaltung der relevanten Sicherheitsvorschriften ab. Personen, die für die Montage und Wartung zuständig sind, tragen eine besondere Verantwortung. Voraussetzung dafür ist eine genaue Kenntnis der geltenden Vorschriften und Bestimmungen.

Die Anleitung fasst die wichtigsten Sicherheitsmaßnahmen zusammen und muss von allen Personen, die mit dem Produkt arbeiten gelesen werden, damit sie mit der richtigen Handhabung des Produktes vertraut sind.

Die Anleitung ist aufzubewahren und muss über die gesamte Lebensdauer des Produkts zur Verfügung stehen.

Kennzeichnung

Besonders wichtige Stellen dieser Anleitung sind mit einem Symbol gekennzeichnet:



GEFAHR

GEFAHR kennzeichnet eine Gefahr, die zu Tod oder schweren Verletzungen führt, wenn sie nicht vermieden wird.



WARNUNG

WARNUNG kennzeichnet eine Gefahr, die zu Tod oder schwerer Verletzung führen kann, wenn sie nicht vermieden wird.



VORSICHT

VORSICHT kennzeichnet eine Gefahr, die zu Verletzungen führen kann, wenn sie nicht vermieden wird.



ACHTUNG / HINWEIS

ACHTUNG / HINWEIS kennzeichnet Maßnahmen zur Vermeidung von Sachschäden.

3. Produktbeschreibung

Die LED Langfeldleuchten sind zur Beleuchtung im Innen und Außenbereich ausgelegt. Es sind Versionen mit und ohne Diffusor verfügbar.

Weiterhin ist für jede Type eine Version mit Notbeleuchtung erhältlich, welche bei Stromausfall mit verminderter Leistung weiter leuchtet.

Sie entsprechen der Richtlinie 2014/34/EU und wurden gemäß EN ISO 9001 und EN 60 999 entwickelt, gefertigt und geprüft.

Die LED Langfeldleuchten können in explosionsgefährdeten Bereichen der Zone 1, 2, 21 und 22 entsprechend der bescheinigten max. Oberflächentemperatur eingesetzt werden.

4. Zulassung und Kennzeichnung

Importeur: Quintex GmbH

Bestellnummern: Siehe Abschnitt 6

Baumusterprüfbescheinigungen: CML 16 ATEX 1342 X
IECEX CML 16.0116X



Kennzeichnung: Ex II 2G Ex db eb mb op is q IIC T5/T4 Gb
(ohne Notbeleuchtung)
 Ex II 2D Ex db eb mb op is q IIC T4 Gb
(mit Notbeleuchtung)
 Ex II 2D Ex tb op is IIIC T80°C Db

Normen: EN 60079-0, EN 60079-1, EN 60079-5,
EN 60079-7, EN 60079-18, EN 60079-28,
EN 60079-31

Richtlinie: 2014/34/EU

CE:  2503

5. Besondere Bedingungen

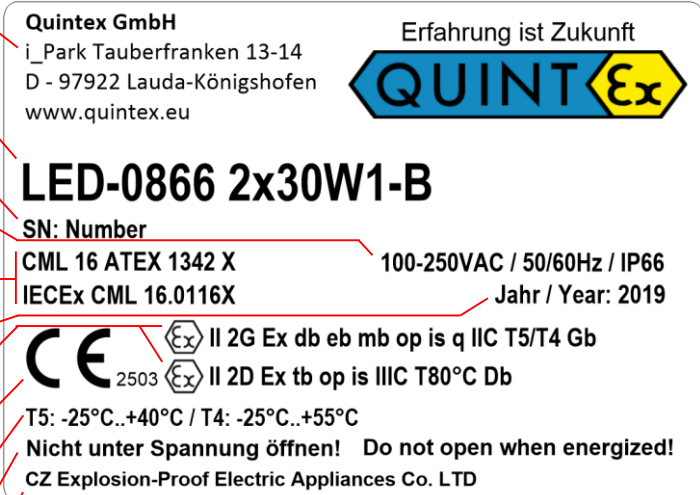




Die LED Langfeldleuchten dürfen wg. der Gefahr der statischen Aufladung nur mit einem feuchten Tuch gereinigt werden.

6. Bestellnummern

	Ohne Notbeleuchtung ohne Diffusor	Ohne Notbeleuchtung mit Diffusor	Mit Notbeleuchtung ohne Diffusor	Mit Notbeleuchtung mit Diffusor
1x 30W	LED-0865 1x30W1-B	LED-0865 1x30W2-B	LED-0865 1x30W1-YJ-B	LED-0865 1x30W2-YJ-B
2x 30W	LED-0866 2x30W1-B	LED-0866 2x30W2-B	LED-0866 2x30W1-YJ-B	LED-0866 2x30W2-YJ-B

7. Typenschild

Das Typenschild enthält alle Ex-relevante Daten.
 Folgend eine detaillierte Erklärung:

1: Importeur	 <p>Quintex GmbH i_Park Tauberfranken 13-14 D - 97922 Lauda-Königshofen www.quintex.eu</p> <p>Erfahrung ist Zukunft </p> <p>LED-0866 2x30W1-B</p> <p>SN: Number</p> <p>CML 16 ATEX 1342 X 100-250VAC / 50/60Hz / IP66 IECEX CML 16.0116X Jahr / Year: 2019</p> <p>  II 2G Ex db eb mb op is q IIC T5/T4 Gb  II 2D Ex tb op is IIIC T80°C Db</p> <p>T5: -25°C..+40°C / T4: -25°C..+55°C Nicht unter Spannung öffnen! Do not open when energized! CZ Explosion-Proof Electric Appliances Co. LTD</p>
2: Artikelnummer	
3: Seriennummer	
4: Spannungsversorgung / IP Schutz	
5: Ex-Zertifikate / Zulassungen	
6: Baujahr	
7: Ex-Kennzeichnung Gas u. Staub	
8: CE-Kennzeichnung	
9: Temperaturbereich	
10: Sicherheitshinweis	
11: Hersteller	

1. Importeur Adresse
2. Artikelnummer:
 Die Artikelnummer ist die Quintex Verkaufsbezeichnung. Diese ist wichtig bei Nachfragen oder erneuten Bestellungen.
3. Seriennummer:
 Zur Nachverfolgung erhält jedes Gehäuse eine einmalig vergebene Seriennummer.
4. Spannungsversorgung / IP-Schutz:
 Spannung: max. Nennspannungsbereich / Frequenz der Leuchte
 IP-Schutz: IP-Schutzklasse des Gehäuses

5. Ex-Zertifikate / Zulassungen: Alle für diese Leuchte geltenden Zulassungen.
6. Baujahr:
Jahr der Herstellung der Leuchte
7. Ex-Kennzeichnung Staub und Gas:
Siehe hierzu die unter Abschnitt 4 genannten Ex-Normen.
8. CE-Kennzeichnung: CE-Kennzeichen mit Kennziffer der überwachenden Stelle:
2503 = CML
9. Temperaturbereich:
Der Temperaturbereich gibt bezogen auf die Temperaturklasse (T...) die minimale und maximale Umgebungstemperatur an. Diese Werte dürfen im Betrieb keinesfalls über- oder unterschritten werden.
10. Sicherheitshinweis:
Der Leuchte darf keinesfalls unter Spannung geöffnet werden!
11. Hersteller der Leuchte

8. Technische Daten

Material/Werkstoff:	Gehäuse: Glasfaserverstärktes Polyester Deckel: Polycarbonat (Anti-UV)
Schutzart:	Mindestens IP66, nach EN 60529 / IEC 60529
Anschluss / Klemmen:	L1, L2, N, PE, je 2x 1,5-10mm ²
Kabeleinführungen:	1x M25x1,5 für Kabeldurchmesser 8-17mm 2x M25x1,5 Blindverschraubung Es sind gesondert bescheinigte Kabel- und Leitungseinführungen zu verwenden, die den Anschluss von Kabeln und Leitungen in der Schutzart mind. IP66 ermöglichen. Metallische Leitungseinführungen müssen mit dem Erdungssystem verbunden werden. Bohrungen für Kabeleinführungen, welche nicht benötigt werden, sind durch Ex-bescheinigte Verschlussstopfen der Schutzart mind. IP 66 zu verschließen.
Bemessungsspannung:	100-250VAC / 50/60Hz

Daten ohne Notbeleuchtungsfunktion:

Umgebungstemperaturbereich:	-25°C ≤ Ta ≤ +40°C (T5) -25°C ≤ Ta ≤ +55°C (T4)
Lichtstrom:	1x30W: 3396lm / mit Diffusor 2923lm 2x30W: 6836lm / mit Diffusor 5868lm
Gewichte:	1x30W: 5,5Kg / mit Diffusor 5,6Kg 2x30W: 8,9Kg / mit Diffusor 9,1Kg

Daten mit Notbeleuchtungsfunktion:

Umgebungstemperaturbereich:	-25°C ≤ Ta ≤ +40/50°C (LED-0865 T4) -25°C ≤ Ta ≤ +40/55°C (LED-0866 T4)
Lichtstrom:	1x30W: 2920lm / mit Diffusor 2377lm 2x30W: 5978lm / mit Diffusor 4671lm
Lichtstrom bei Notbeleuchtung	1x30W: 893lm / mit Diffusor 712lm 2x30W: 1794lm / mit Diffusor 1435lm
Notbeleuchtungsdauer:	>120min
Ladezeit / Startzeit:	24h / 0,1sek.
Lebensdauer Akku:	≥ 500 Ladezyklen
Akkutype:	QX-0865: 3,0Ah / 7,2V / QX-0866: 4,5Ah / 7,2V
Gewichte:	1x30W: 8,6Kg / mit Diffusor 8,7Kg 2x30W: 11,9Kg / mit Diffusor 12,1Kg
Lagertemperaturbereich:	Max. -30...+60°C
Lichtfarbe:	5700K
Lichtwiedergabeindex:	Ra ≥ 80
Wirkleistungsfaktor:	λ > 0,95

Ergänzende Angaben sind der EG-Baumusterprüfbescheinigung zu entnehmen.

9. Sicherheitshinweise

Für elektrische Anlagen sind die einschlägigen Errichtungs- und Betriebsbestimmungen zu beachten (z. B. 1999/92/EG, 2014/34/EU, IEC/EN 60079-14 und die einschlägigen nationalen Normen).

Der Betreiber einer elektrischen Anlage in explosionsgefährdeter Umgebung hat die Betriebsmittel in ordnungsgemäßem Zustand zu halten, ordnungsgemäß zu betreiben, zu überwachen und Instandhaltungs- sowie Instandsetzungsarbeiten durchzuführen (BetrSichV).

Wird die Zündschutzart betroffen, dürfen nur Originalteile beim Austausch verwendet werden (z. B. Deckeldichtung/ Kabelverschraubungen).

Montage/Demontage, Betriebs- und Wartungsarbeiten dürfen nur von ausgebildetem Fachpersonal durchgeführt werden. Bei Leuchten für den Einsatz in Bereichen mit brennbaren Stäuben muss die Zündtemperatur des betreffenden Staub/Luft-Gemisches bzw. die Glühmtemperatur des betreffenden Staubes unter der Beachtung des in EN 60079-14 festgelegten Sicherheitsfaktors höher sein, als die maximale Oberflächentemperatur des Gehäuses.

Es müssen alle allgemeingültigen gesetzlichen Regeln und die sonstigen verbindlichen Richtlinien zur Arbeitssicherheit, zur Unfallverhütung und zum Umweltschutz eingehalten werden.

Staubablagerungen > 5 mm müssen beseitigt werden.

Die LED Leuchte darf nur innerhalb der angegebenen Temperaturklasse und dem dafür ausgewiesenen Temperaturbereich eingesetzt werden (siehe Typenschild). Die LED Leuchte ist nicht für den Einsatz in die Zone 0 geeignet.

Die Leuchte darf nur in sauberen, unbeschädigten Zustand betrieben werden.

Der Einsatz in andere als den genannten Bereichen oder die Veränderung des Produkts ist nicht erlaubt und befreit Quintex von Mängelhaftung und weiterführender Haftung.

Es müssen die allgemein gültigen gesetzlichen Regeln und sonstigen verbindliche Richtlinien zur Arbeitssicherheit, zur Unfallverhütung und zum Umweltschutz eingehalten werden.

Vor Inbetriebnahme bzw. Wiederinbetriebnahme sind die geltenden Gesetz und Richtlinien zu beachten. Sicherheitshinweise auf den Betriebsmitteln sind stets zu beachten.

Die Angaben auf dem Typenschild sind zu beachten.

10. Montage und Demontage

Beim Errichten und dem Betrieb explosionsgeschützter elektrischer Anlagen sind die einschlägigen Errichtungs- und Betriebsbestimmungen zu beachten (z. B. BetrSichV, IEC/EN60079-14 und die Reihe VDE 0100).

Die Angaben auf den Typenschildern und in der EG-Baumusterprüfbescheinigung sind zu beachten. Weitere technische Informationen zu den LED-Leuchten sind im QUINTEX-Katalog und auf dem Produkt angegeben.

Der Leiteranschluss ist sorgfältig durchzuführen, so dass die Einzeladern nicht beschädigt werden. Beim Anschluss von mehr- oder feindrähtigen Leitern müssen die Leiterenden vorbereitet sein.

Das Anschlagen von Aderendhülsen muss immer mit den geeigneten Quetschwerkzeugen erfolgen, um eine gleich bleibende Qualität der Verpressung zu erreichen. Alle Schraubklemmstellen, auch die nicht benutzten, sind fest anzuziehen. Das Anzugsmoment ist den Angaben des Klemmen-Herstellers zu entnehmen.



WARNUNG - NICHT UNTER SPANNUNG ÖFFNEN !



GEFAHR

Tod oder Verletzungsgefahr durch falsche Montage.
Für metallische Gehäuse in explosionsgefährdenden Bereichen ist ein Potentialausgleich mit mindestens 4 mm erforderlich. Die Verbindungen müssen gegen Selbstlockern gesichert sein.



WARNUNG

Verletzungsgefahr durch falsche Vorgehensweise.

Arbeiten zur Montage, Demontage, Installation und Inbetriebnahme darf ausschließlich Fachpersonal ausführen, das für die Montage von elektrischen Komponenten im explosionsgefährdenden Bereich befugt und ausgebildet ist.

Beim Errichten oder beim Betrieb explosionsgeschützter elektrischer Anlagen sind die einschlägigen Errichtungs- und Betriebsbedingungen zu beachten.

LED Leuchten niemals unter Spannung montieren/demontieren.

Montageanleitung / Betriebsanleitung der einzelnen Komponenten beachten.

Bei der Montage beachten: Gerät verwindungsfrei auf ebenem Untergrund montieren.



HINWEIS

Für im Freien aufgestellte Gehäuse müssen gegebenenfalls Maßnahmen ergriffen werden, die einen bestimmungsgemäßen Betrieb gewährleisten (z.B. Regenschutz, Sonnenschutz, Umgehäuse mit geeigneter Schutzart).

Einbau von Komponenten

In der Leuchte dürfen kundenseitig keine zusätzlichen Komponenten eingebaut werden.

11. Installation



GEFAHR

Tod oder Verletzungsgefahr durch nicht bestimmungsgemäße Verwendung.
Eine Ergänzung/Änderung der Leuchte ist nicht zulässig.
Die IEC/EN 60079-14 beachten.

Bei der Installation beachten:

- Beim Anschluss von Kabeln und Leitungen an Betriebsmittel der Zündschutzart „Ex e“ (Anschlussgehäuse) nur Ex-bescheinigte Kabeleinführungen verwenden, die für die jeweiligen Kabel bzw. Leitungstyp geeignet sind. Sie müssen die Zündschutzart „Ex-e“ aufrechterhalten und ein geeignetes Dichtungselement enthalten, damit die Schutzart der Steuerstelle erhalten bleibt.
- Metallische Leitungseinführungen mit dem Erdungssystem verbinden.
- Nicht benötigte Öffnungen für Kabeleinführungen durch Ex-bescheinigte Verschlusselemente verschließen.

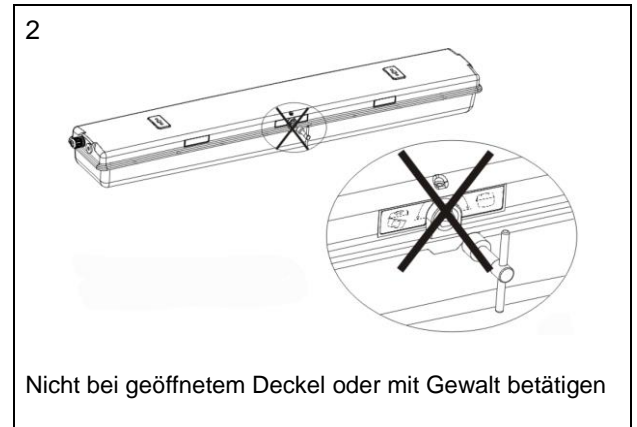
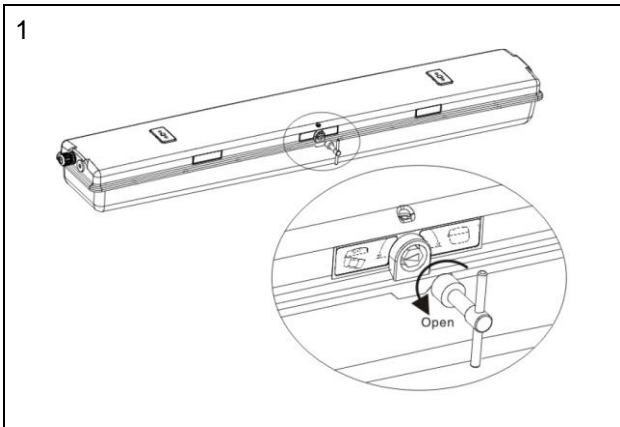
Die Kabeleinführungen müssen folgenden Daten genügen:

- Temperaturbereich gem. Typenschild oder besser.
 - Mind. 7 Joule Schlagfestigkeit (Hohe Schlagkategorie)
 - IP-Schutz gem. Typenschild
-
- Atmosphärische Bedingungen:
Luftdruck zwischen 80kPa (0,8bar) und 110kPa (1,1bar)
 - Sauerstoffgehalt der Luft, Typisch 21%
 - Luftfeuchtigkeit unter 95%
-
- Erschütterungen und Vibrationen sind im Betrieb nicht zulässig.
 - In Gasatmosphäre dürfen keine das Material angreifende Dämpfe vorhanden sein.

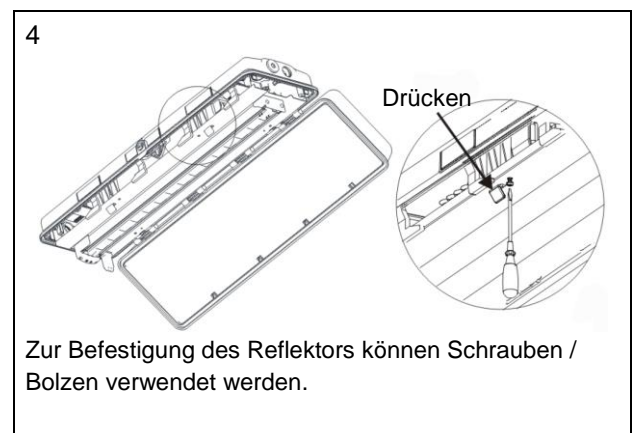
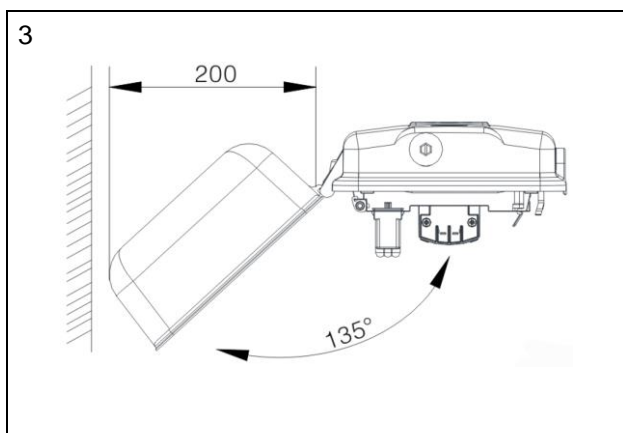
Beim Leiteranschluss beachten:

- Aderendhülsen mit geeignetem Quetschwerkzeug anschlagen, um eine gleichbleibende Qualität der Verpressung zu gewährleisten.
- Leiteranschluss sorgfältig ausführen
- Alle Klemmstellen (auch die unbenutzten) fest anziehen.

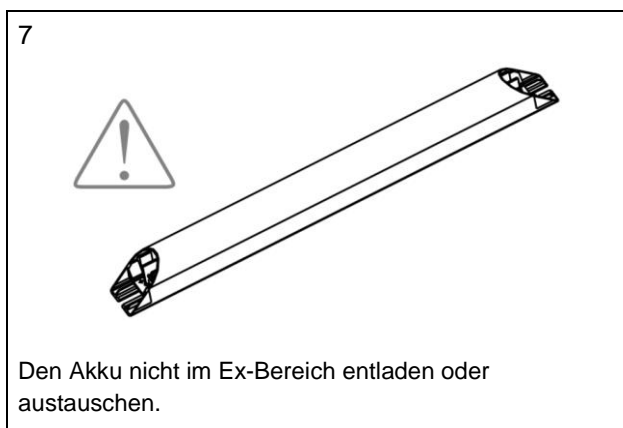
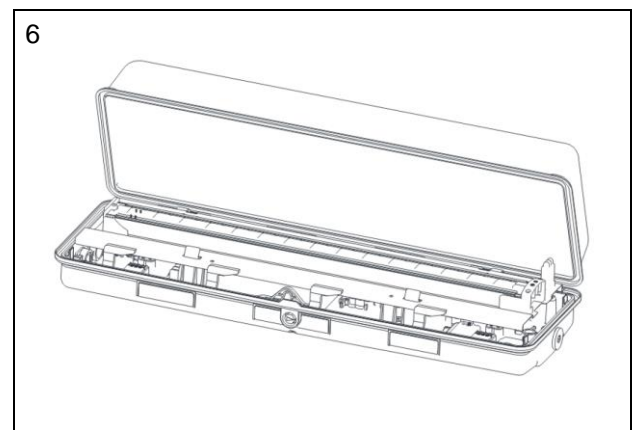
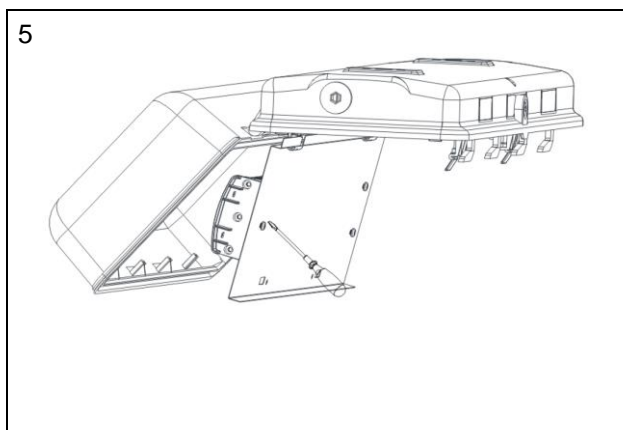
Für im Freien aufgestellte Gehäuse müssen gegebenenfalls Maßnahmen ergriffen werden, die einen bestimmungsgemäßen Betrieb sicherstellen. Hierzu gehören beispielsweise Regenschutzdächer, Sonnenschutz, oder ggf. Umgehäuse ausreichender Schutzart. Bei der Verwendung von Gehäusen oder Bauteilen mit 4 Joule Schlagfestigkeit, ist durch den Betreiber auf geeignete Maßnahmen, die der verminderten Schlagfestigkeit Rechnung tragen, zu achten.



Nicht bei geöffnetem Deckel oder mit Gewalt betätigen



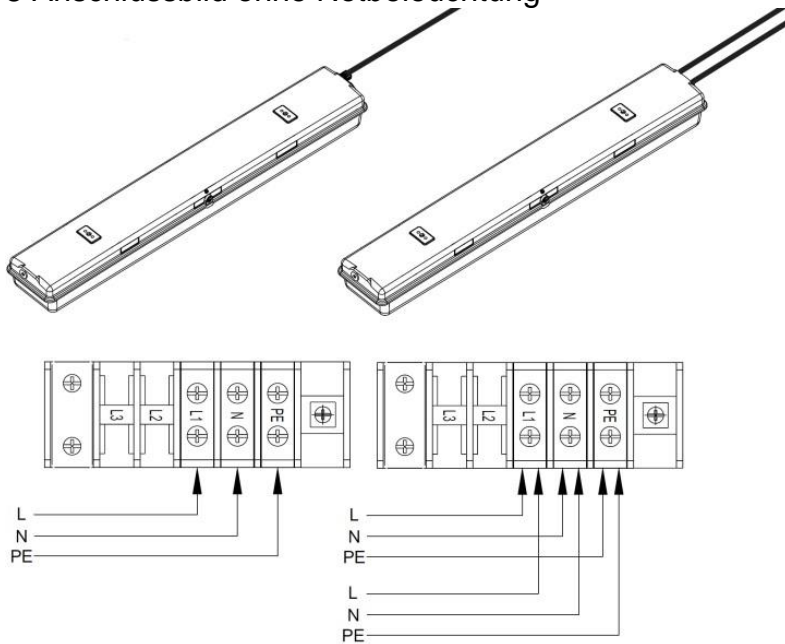
Zur Befestigung des Reflektors können Schrauben / Bolzen verwendet werden.



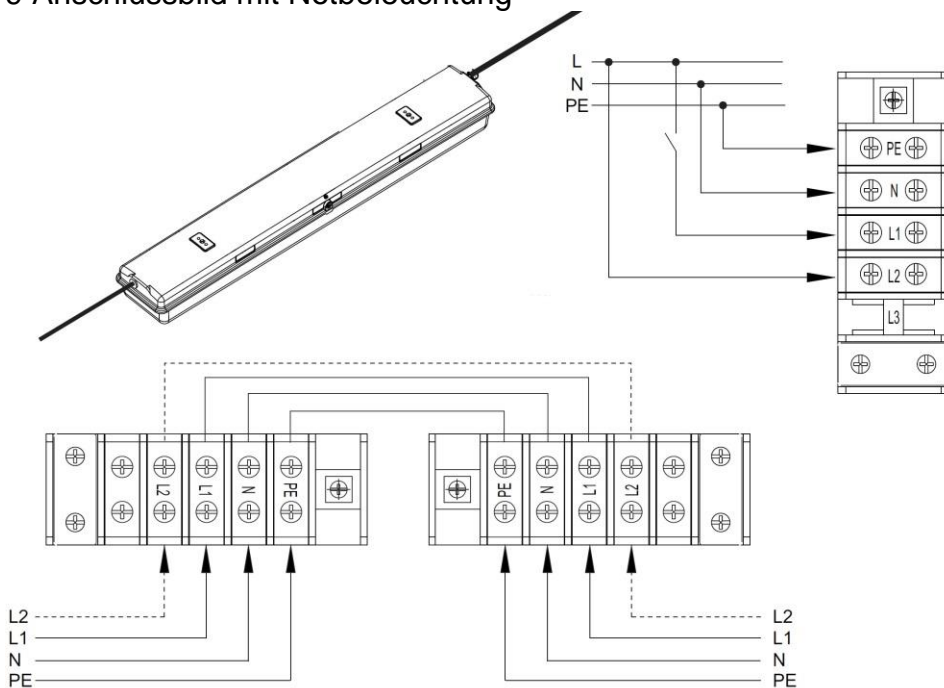
Den Akku nicht im Ex-Bereich entladen oder austauschen.

LED Langfeldleuchte / LED linear light fitting

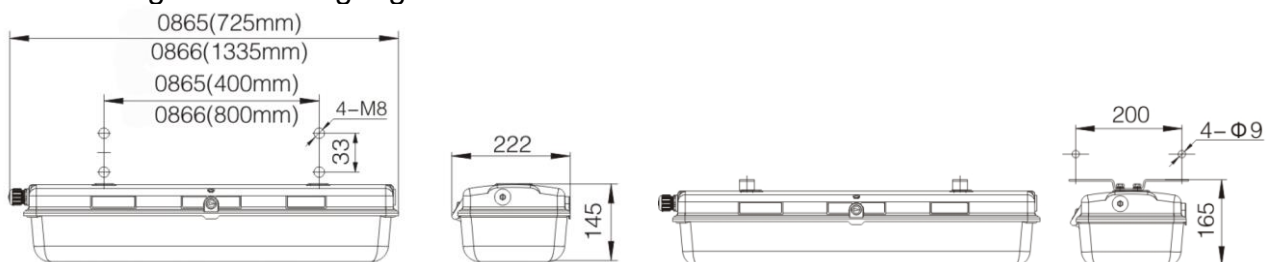
8 Anschlussbild ohne Notbeleuchtung



9 Anschlussbild mit Notbeleuchtung



Abmessungen + Befestigung:



12. Inbetriebnahme

Jedes elektrische Betriebsmittel für einen explosionsgefährdeten Bereich muss nach den für die einzelne Installationsart festzulegenden Bedingungen ausgewählt werden. Das Betreiben der Betriebsmittel darf nur im unbeschädigten und sauberen Zustand erfolgen. Elektrische Anlagen sind vor der ersten Inbetriebnahme und in bestimmten Zeitabständen einer Prüfung durch eine Elektrofachkraft zu unterziehen.

Vor der Inbetriebnahme prüfen:

- Gerät vorschriftsmäßig installiert,
- Gehäuse nicht beschädigt,
- Anschluss ordnungsgemäß ausgeführt,
- Kabel ordnungsgemäß eingeführt und verlegt,
- Alle Schrauben fest angezogen,
- Funktion ist einwandfrei.
- Die LED Anzeige kann folgenden Zustände anzeigen:
 - Grün – Normalbetrieb der Lampe, Akku wird aufgeladen
 - Gelb – Fehler
 - Rot – Notfallbetrieb, Akku wird entladen (Notbeleuchtung)

13. Betrieb, Wartung und Störungsbeseitigung

Der Betreiber einer elektrischen Anlage in explosionsgefährdeter Umgebung hat die Betriebsmittel in ordnungsgemäßem Zustand zu halten, ordnungsgemäß zu betreiben, zu überwachen und Instandhaltungs- sowie Instandsetzungsarbeiten durchzuführen. (BetrSichV, EN 60079-14 und EN 60079-17).

Wartungsarbeiten und Arbeiten zur Störungsbeseitigung dürfen nur von ausgebildetem Fachpersonal durchgeführt werden.

Wird die Zündschutzart betroffen, dürfen nur Originalteile beim Austausch verwendet werden (z.B. Deckeldichtung/ Kabelverschraubungen).

Vor Wiederinbetriebnahme müssen die geltenden Gesetze und Richtlinien beachtet werden. Vor der Wartung und/oder Störungsbeseitigung sind die angegebenen Sicherheitsvorschriften zu beachten.



WARNUNG - NICHT UNTER SPANNUNG ÖFFNEN !



GEFAHR

Tod oder Verletzungsgefahr durch nicht bestimmungsgemäße Verwendung.
Die LED Leuchte nur in den für sie geltenden technischen Grenzen betreiben.

Wartungsarbeiten

Der Betreiber der Leuchte hat diese in ordnungsgemäßem Zustand zu halten, ordnungsgemäß zu betreiben, zu überwachen und regelmäßig zu reinigen.

- Sichtkontrolle der Gehäuse auf Schäden.
- Dichtung auf Wirksamkeit prüfen.
- Ältere oder beschädigte Dichtungen gegen neue Originaldichtungen ersetzen.
- Anschlussklemmen, Kabel- & Leitungseinführungen auf festen Sitz prüfen.

Hinweis

Im Rahmen der Wartung sind vor allem Teile, die von denen die Zündschutzart und die Funktionsfähigkeit abhängen auf ordnungsgemäßen zu prüfen.

Bei der Wartung müssen folgende Punkte überprüft werden:

- Überprüfen Sie ob alle Dichtungen OK sind.
- Überprüfen Sie ob die eingebauten Komponenten beschädigt sind.
- Überprüfen Sie ob die eingebauten Komponenten sicher befestigt sind.
- Überprüfen Sie ob die Leitungen richtig angeschlossen sind.
- Überprüfen Sie ob die Erdung in Ordnung ist.
- Überprüfen Sie ob die Stromversorgung in Ordnung ist.
- Überprüfen Sie ob eine Sicherung ausgelöst hat.
- Überprüfen Sie ob der Akku normal entladen wird oder ob er gealtert ist.
Akkus sind Verbrauchsartikel. Ersetzen Sie diese rechtzeitig.



Achtung: Entladen oder ersetzen Sie den Akku **nicht** in explosionsgefährdeten Bereichen.

Störungsbeseitigung

Die Leuchte ist defekt, wenn das Gehäuse Schäden aufweist, bzw. wenn einzelne Komponenten nicht mehr funktionsfähig sind.

In diesem Fall:

- Das Gehäuse sofort durch Originalteile ersetzen.
- Die defekten Komponenten nur Originalteilen zum Instandsetzen verwenden.

Hinweis

Zum Austausch oder zur Instandsetzung Montageanweisungen / Betriebsanleitungen der einzelnen Komponenten beachten.

14. Transport, Lagerung



ACHTUNG

Schäden an der LED Leuchte durch falschen Transport oder falsche Lagerung.
Transport und Lagerung ist nur in Originalverpackung gestattet.



GEFAHR

Tod oder Verletzungsgefahr durch beschädigte Gehäuse.
Defekte Teile sofort durch Originalteile ersetzen.



WARNUNG

Verletzungsgefahr durch falsche Vorgehensweise.
Alle Arbeiten zur Wartung und Störungsbeseitigung sind ausschließlich durch befugtes Fachpersonal auszuführen.
Die IEC/EN 60079-17 ist zu beachten.

15. Zubehör, Ersatzteile

Bitte bei Quintex anfragen.

16. Entsorgung

Die Komponenten der LED-Leuchte erhalten Metall- und Kunststoff-Teile.
Daher müssen für die Entsorgung die gesetzlichen Anforderungen für Elektroschrott eingehalten werden (z.B. Entsorgung durch ein zugelassenes Entsorgungsunternehmen).
Länderspezifische Normen sind zu berücksichtigen.

Contents

1.	Importer.....	17
2.	Notes for manual.....	17
3.	Description	18
4.	Certification & labelling.....	18
5.	Special conditions for save use.....	18
6.	Order numbers	19
7.	Type label	19
8.	Technical data.....	21
9.	Safety advices.....	22
10.	Assembly and Disassembly	23
11.	Installation.....	24
12.	Commissioning	27
13.	Operation, service & maintenance	27
14.	Transportation, Storing.....	29
15.	Accessories, Spare parts	29
16.	Disposal	29
17.	EU – Konformitätserklärung / Declaration of EU Conformity	30
18.	Notizen / notes	31

Reservation:

Technical data subject to change without notice. Changes, errors and misprints may not be used as a basic for any claim for damages.

1. Importer

Quintex GmbH
i_Park Tauberfranken 13-14
D-97922 Lauda-Königshofen, Germany

Tel.: +49 (0)9343 / 6130-0
Fax: +49 (0)9343 / 6130-105
Email: info@quintex.info
Internet: www.quintex.eu

2. Notes for manual

Working in hazardous areas safety of personnel and material depends on the adherence of all relevant safety rules.

Persons who are responsible for installation and maintenance have got a special responsibility.

Precondition is an exact knowledge of all actual rules and regulations.

This manual summarizes all important safety rules and has to be read by all persons working with this product to be familiar with the handling.

The manual has to be kept over the complete life span of the product.

Marking

Important sections in this manual are marked with a symbol



DANGER

DANGER signs a risk which can result in death or severe injury if not avoided.



WARNING

WARNING signs a risk which can result in death or severe injury if not avoided.



CAUTION

CAUTION signs a risk which can result in injury if not avoided.



ATTENTION / NOTE

ATTENTION / NOTE signs an action to prevent material damage.

3. Description

The LED linear line fittings are made for indoor and outdoor usage.

There are Versions with and without diffusor available.

Furthermore for every Type, you can get a Version including emergency illumination which lights, while loss of Power-supply, with reduced power.

They comply with guideline 2014/34/EU and are designed, manufactured and tested in accordance with EN 60 999 and EN ISO 9001.

The LED light fittings can be used in hazardous areas zone 1, 2, 21 and 22 according the certified max. surface / ambient temperature.


4. Certification & labelling


Importer: Quintex GmbH


Order numbers: Type key, please see chapter 6

Certifications: CML 16 ATEX 1342 X
IECEX CML 16.0116X



Marking:  II 2G Ex db eb mb op is q IIC T5/T4 Gb
(without Emergency function)

 II 2D Ex db eb mb op is q IIC T4 Gb
(with Emergency function)

 II 2D Ex tb op is IIIC T80°C Db

Rules: EN 60079-0, EN 60079-1, EN 60079-5,
EN 60079-7, EN 60079-18, EN 60079-28,
EN 60079-31

Guideline: 2014/34/EU

CE:  2503

5. Special conditions for save use

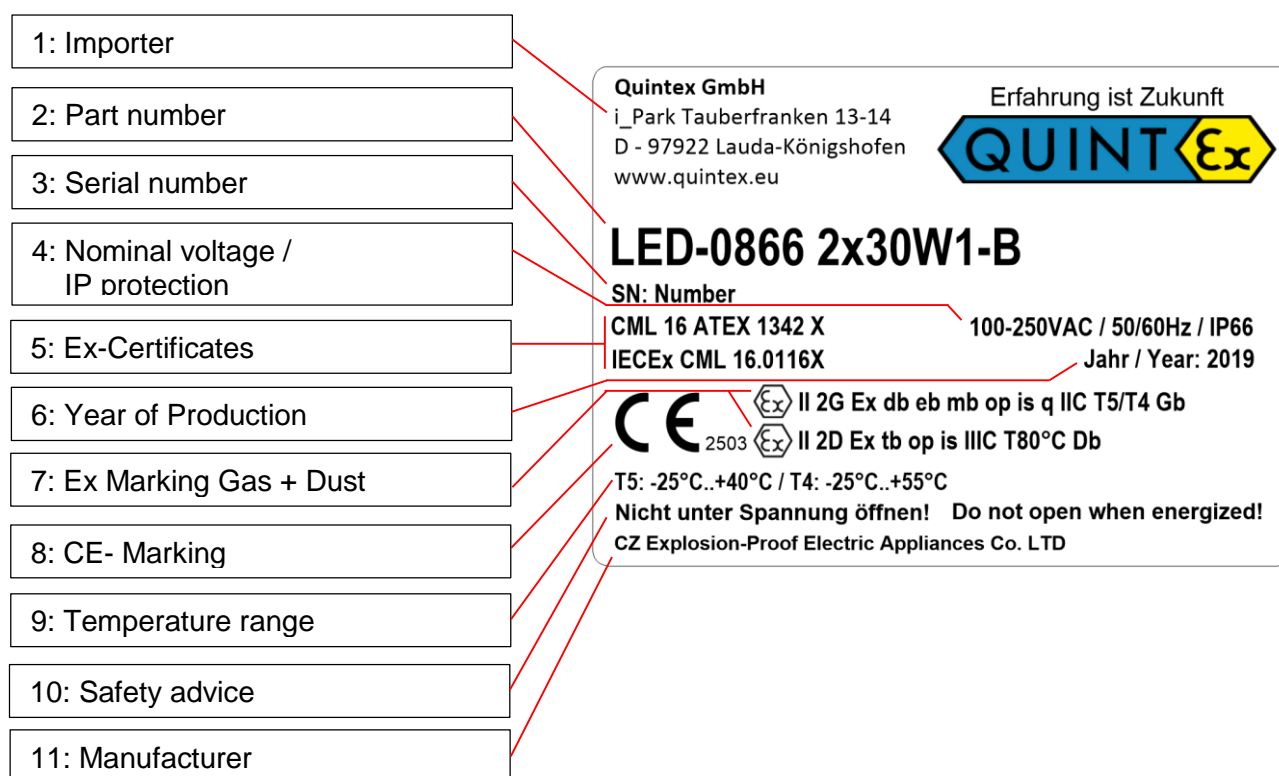
Due to the risk of static hazards of the LED Luminaire Ranges, the Light fittings shall only be cleaned with a damp cloth.

6. Order numbers

	w/o Emergency w/o diffusor	w/o Emergency with diffusor	with Emergency function w/o diffusor	with Emergency function with diffusor
1x 30W	LED-0865 1x30W1-B	LED-0865 1x30W2-B	LED-0865 1x30W1-YJ-B	LED-0865 1x30W2-YJ-B
2x 30W	LED-0866 2x30W1-B	LED-0866 2x30W2-B	LED-0866 2x30W1-YJ-B	LED-0866 2x30W2-YJ-B

7. Type label

The type label includes all ex-relevant data.
 Following detailed description:



The diagram shows 11 numbered boxes on the left, each with a red line pointing to a specific part of a type label on the right. The label contains the following information:

- 1: Importer**: Quintex GmbH
- 2: Part number**: LED-0866 2x30W1-B
- 3: Serial number**: SN: Number
- 4: Nominal voltage / IP protection**: 100-250VAC / 50/60Hz / IP66
- 5: Ex-Certificates**: CML 16 ATEX 1342 X, IECEx CML 16.0116X
- 6: Year of Production**: Jahr / Year: 2019
- 7: Ex Marking Gas + Dust**: II 2G Ex db eb mb op is q IIC T5/T4 Gb, II 2D Ex tb op is IIIC T80°C Db
- 8: CE- Marking**: CE 2503
- 9: Temperature range**: T5: -25°C..+40°C / T4: -25°C..+55°C
- 10: Safety advice**: Nicht unter Spannung öffnen! Do not open when energized!
- 11: Manufacturer**: CZ Explosion-Proof Electric Appliances Co. LTD

1. Data of Importer

2. Part-number:
 Part number is sales-number of Quintex.
 This number is important for requests or new orders of same product.

3. Serial-number:
 For tracking, every enclosure is getting an unique serial-number.

4. Nominal Voltage / IP-Grade:
 Nominal Voltage: Max. voltage range of the installed equipment
 IP-Grade: Ingress protection grade of the enclosure

5. Ex-Certificates: All certificates, valid for this type of LED light fitting
6. Year of Production of the LED light fitting
7. Ex-Marking Gas and Dust:
Please see listed standard in chapter 4.
8. CE-Marking: CE-Marking with code number of the notified body. 2503 = CML
9. Temperature range:
The temperature range shows in accordance to the temperature class (T...) the minimal and maximal ambient temperature.
These values are not allowed to exceed or to be fallen below.
10. Safety advice:
The junction / control box should not be opened when energized!
11. Manufacturer:
Manufacturer of the LED light fitting

8. Technical data

Material:	Enclosure: Glass fibre reinforced polyester Lid: Polycarbonate (Anti-UV)
Protection Type:	Maximum IP66, according EN 60529 / IEC 60529
Terminals:	L1, L2, N, PE, je 2x 1,5-10mm ²
Cable glands:	1x M25x1,5 for cable diameter 8-17mm 2x M25x1,5 stopping plug Certified cable glands which allow the connection of cables with IP66 protection shall be used. Metallic cable glands must be connected to the grounding system. Holes for cable entries which are not used shall be closed by Ex certified blind plugs of minimum protection IP66.

Rated voltage: 100-250VAC / 50/60Hz

Data without emergency function:

Ambient temperatures:	-25°C ≤ Ta ≤ +40°C (T5) -25°C ≤ Ta ≤ +55°C (T4)
Luminous flux:	1x30W: 3396lm / with Diffusor 2923lm 2x30W: 6836lm / with Diffusor 5868lm
Weight:	1x30W: 5,5Kg / with Diffusor 5,6Kg 2x30W: 8,9Kg / with Diffusor 9,1Kg

Data with emergency function:

Ambient temperatures:	-25°C ≤ Ta ≤ +40/50°C (LED-0865 T4) -25°C ≤ Ta ≤ +40/55°C (LED-0866 T4)
Luminous flux:	1x30W: 2920lm / with Diffusor 2377lm 2x30W: 5978lm / with Diffusor 4671lm
Luminous flux with emergency function	1x30W: 893lm / with Diffusor 712lm 2x30W: 1794lm / with Diffusor 1435lm
Emergency illumination time :	>120min
Recharging / Start time:	24h / 0,1sek.
Lifetime battery:	≥ 500 charging cycles
Battery type:	QX-0865: 3,0Ah / 7,2V / QX-0866: 4,5Ah / 7,2V
Weight:	1x30W: 8,6Kg / with Diffusor 8,7Kg 2x30W: 11,9Kg / with Diffusor 12,1Kg

Storage temperature range: -30...+60°C

Color temperature: 5700K

Color rendering index: Ra ≥ 80

Power factor: λ > 0,95

For additional information please read EC-Type Examination Certificate

9. Safety advices

For electrical systems the relevant installation and operating regulations must be considered (e.g. Directive 1999/92/EC, 2014/34/EU, IEC/EN 60079-14 and the relevant national standards).

The operator of electrical installations in hazardous environment has to maintain the equipment in proper condition, operate properly, monitor and carry out maintenance and repair work.

If the type of protection is concerned, only original parts may be used for exchange (e.g. cover sealing / cable glands).

Assembly / disassembly, operation and maintenance work may only be carried out by trained specialist staff. For LED light fittings for use in areas with combustible dusts, the ignition temperature of the dust/air mixture or the glow temperature of the dust must be higher than the safety factor in EN 60079-14 and as the maximum surface temperature of the enclosure.

It must be considered all the generally applicable statutory rules and other binding directives on workplace safety, accident prevention and environmental protection.

Dust deposits >5mm must be eliminated.

The use of the LED light fitting is only allowed in the mentioned temperature class and temperature range (pls. see type label).

The LED light fitting is not usable in Zone 0

The operation is only allowed in clean and undamaged condition.

The usage in other than described areas or changing of product is not permitted and frees Quintex from any warranties.

You have to take care that all general rules and standard for occupational safety, prevention of accidents and environment protection are observed.

Before commissioning and re-commissioning your have to take care that all laws, rules and standards are observed.

Safety advices printed on all parts have to be observed

Data and information on type labels have to be observed.

10. Assembly and Disassembly

While installation & operation of electrical plants in hazardous areas the installation & operation instructions has to be considered anytime (e.g. BetrSichV, IEC/EN60079-14, and national regulations).

Please notice the information marked on the label of the product and in EC type-examination certificate. Further information can be found in the Quintex product data sheets and is indicated on the product.

The assembling with connecting and/or series-terminals must be carried out taking into account the corresponding data of the EC-type examination certificate. Connections must be carried out carefully, so that the individual wires are not damaged.

When connecting stranded or flexible conductors, the conductor ends must be prepared.

The attaching of ferrules must always be made with special crimping tools in order to achieve a constant quality of the compression. All terminal screws, also the unused must be tightened. The tightening torque must be obtained from the information provided by the terminal manufacturer.



WARNING – DO NOT OPEN WHEN ENERGIZED !



DANGER

Death or severe injury because of wrong installation.

There must be used a minimum of 4mm² grounding for connecting metal enclosures with the potential equalisation.

The connection has to be prove against self-untighten



WARNING

Injury because of wrong procedure.

Assembly, disassembly, installation and commissioning may only be made by qualified personnel who are skilled for installation of electrical components in hazardous areas. For mounting and operation of hazardous plants you have to consider the mounting and operating conditions.

Do not disassemble or modify control systems being under power

Please consider mounting manual and operation manual of all single components.

While mounting please take care of: Install device torsion-free on ground.



NOTE

For LED light fittings mounted outside there has to be made special preparations to guarantee a safe operation to the demands e.g. usage of devices for protection of the enclosure against rain and sun, “housing” of the enclosure with adequate protection class

Installation of components

There is no customer side adding of components allowed.

11. Installation



DANGER

Death or severe injury because of usage not in accordance with regulations. Extension or changing of the control is only allowed in accordance with the manufacturer.

Please consider IEC/EN 60079-14.

Please notice for installation:

- When connecting cables and wires to equipment of protection class "Ex e" (terminal boxes), only use Ex-certified cable entries that are suitable for the respective cable or wire type. You have to maintain the type of protection "Ex-e" and obtain a suitable sealing element so that the protection of controls is maintained.
- Connect metallic cable entries with the grounding system.
- Please close not required cable entries by Ex-approved closure elements.

Cable glands must have at minimum following data:

- Temperature range acc. type-label or better
- Minimum 7Joule impact test (high impact category)
- IP protection acc. type-label

- Atmospheric conditions:
Pressure between 80kPa (0,8bar) and 110kPa (1,1bar)
- Oxygen content is typically 21%
- Relative humidity is under 95%

- Obvious shakes and impact vibrations are not allowed.

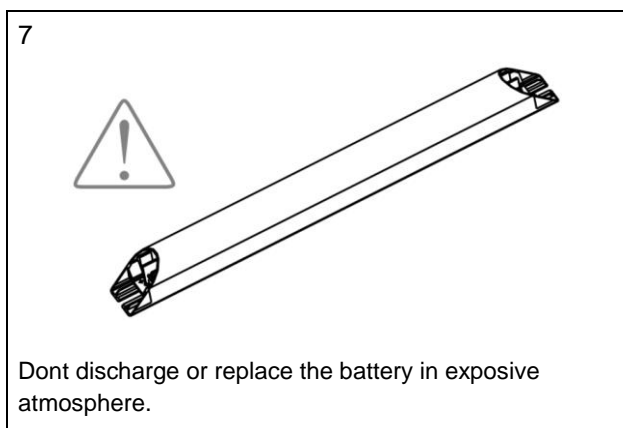
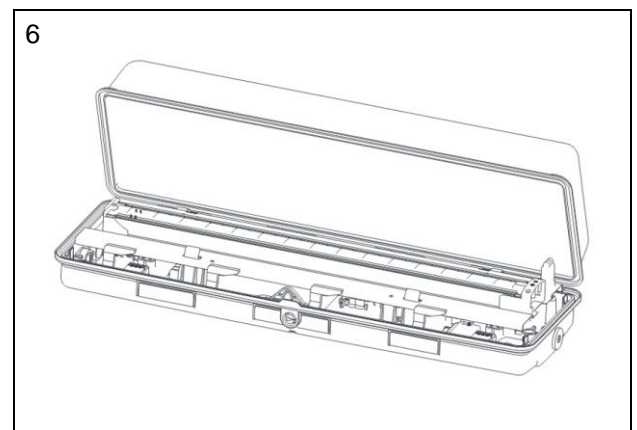
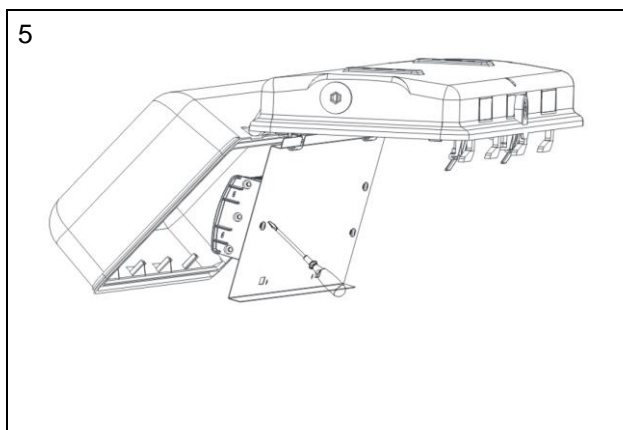
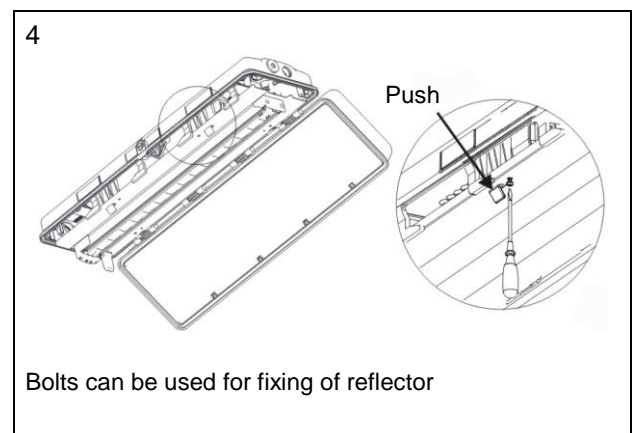
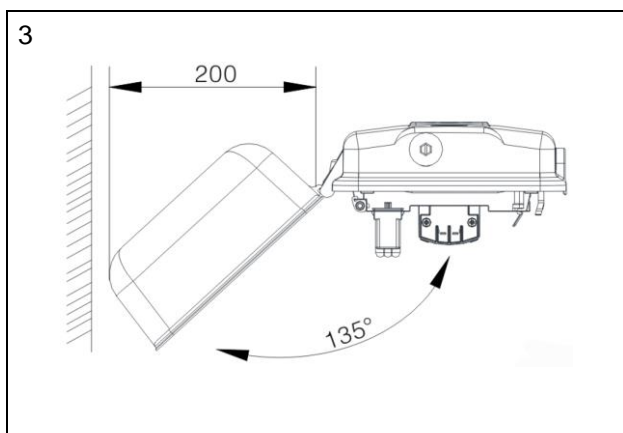
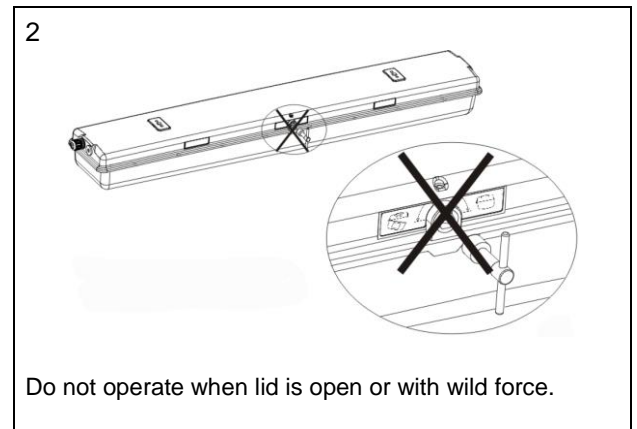
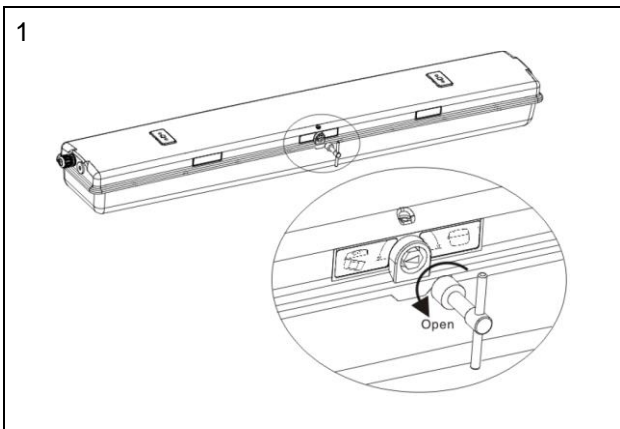
- Under environment of gas there are no aggressive vapors allowed.

Please note for wire connection:

- Ferrules must be crimped with suitable tool to ensure a reliable quality of the crimping.
- Execute the wire connection carefully
- Tighten all clamping points (also the unused).

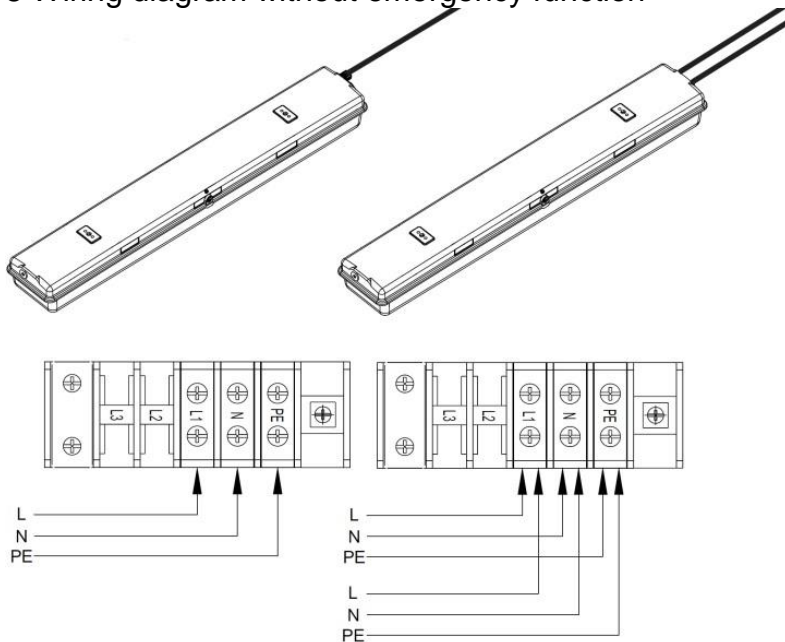
For enclosures mounted outside there has to be made special preparations to guarantee a safe operation to the demands e.g. usage of devices for protection of the enclosure against rain and sun, "housing" of the enclosure with adequate protection class.

If using enclosures or parts with 4J impact resistance, the operator must make special constructive preparations to ensure the protection of the enclosure.

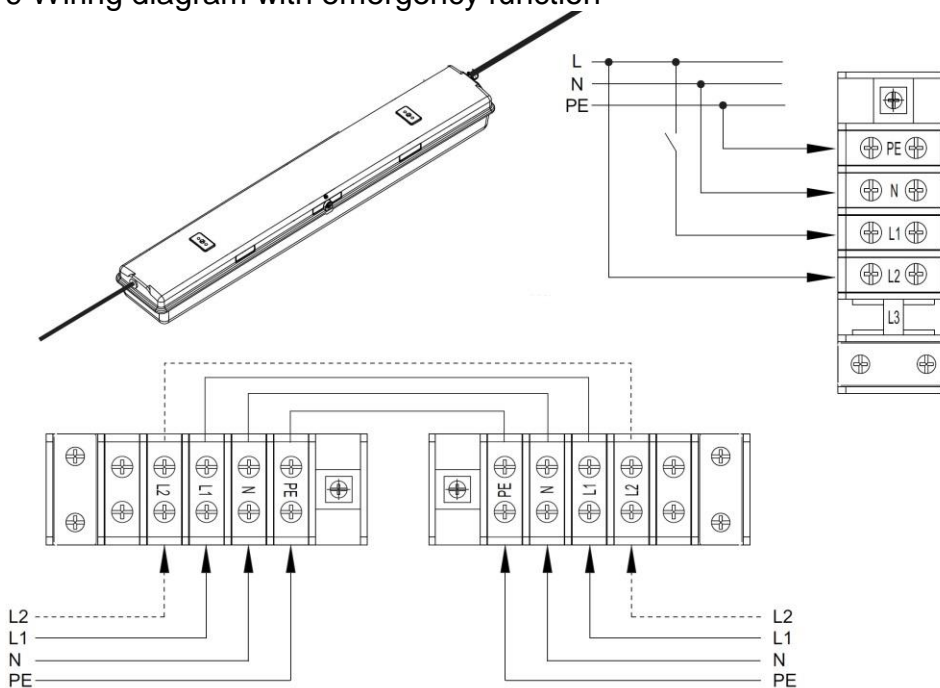


LED Langfeldleuchte / LED linear light fitting

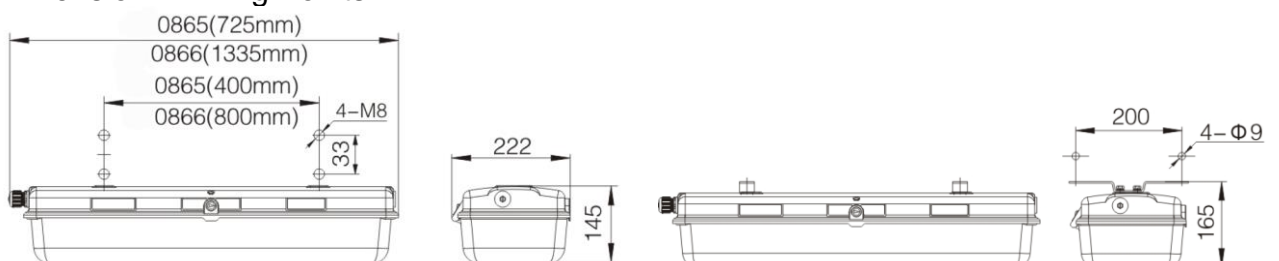
8 Wiring diagram without emergency function



9 Wiring diagram with emergency function



Dimension + Fixing Points:



12. Commissioning

Electrical equipment for a hazardous area must be selected according the conditions to be determined for the individual installation conditions. Operating the equipment may only be carried out in undamaged and clean condition. Electrical installations have to be checked before first use and in regular intervals by qualified electrician.

Please check before commissioning:

- Device properly installed,
- Enclosure is not damaged,
- Connection made properly,
- Cable installed and wired correct,
- All screws tightened,
- Function is OK.
- The LED signal indicator can indicate the following states:
 - Green – Charging (normal operation)
 - Yellow – Fault
 - Red – Discharging (emergency operation)

13. Operation, service & maintenance

The operator of an electrical plant in hazardous areas must guarantee that all devices are in good condition. He has to operate these devices and do the maintenance work within the allowed parameters (please notice EN 60079-14 and EN 60079-17).

Maintenance & Service work must be made by trained staff only.

It's only allowed to use original spare parts (sealing and cable glands) if replacement is necessary. Damaged parts must be replaced immediately.

The applicable laws and regulations must be considered before restarting. Before maintenance and/or troubleshooting the safety regulations have to be considered.



WARNING – DO NOT OPEN WHEN ENERGIZED !



DANGER

Death or severe injury because of usage not in accordance with regulations. Please operate the controls only in the applicable technical limits

Maintenance

The operator of the LED light fittings has to keep them in good condition, operate it properly, monitor and clean it regularly.

- Visual inspection of the enclosure for damage.
- Check sealing effectiveness.
- Replace old or damaged sealing with new original seals.
- Check if terminals, cables and line bushings are fastened.

Following points must be checked during maintenance:

- Check if all sealings are OK.
 - Check if the built-in components are damaged.
 - Check if the built-in components are fixed reliably.
 - Check if the wiring is loose.
 - Check if the earthing is OK.
 - Check if the power supply system is normal.
 - Check if the fuse module is gone.
 - Check if the battery can discharge normally or if it is aged.
- Batteries are expendable parts. Please change for new one if necessary.



Warning: Don't discharge or replace the battery in the explosive gas atmosphere.

Note

During maintenance please check properly especially parts that depend on the type of protection and the function.

Troubleshooting

The LED light fitting is defective if the enclosure is damaged or if some components are no longer functional

In this case:

- Defective enclosure must be replaced by original parts.
- Defective components must be replaced by original parts.

Note

For replacement or repair please observe applicable installation instructions for individual components.

14. Transportation, Storing



ATTENTION

Damage to the controls by incorrect transport or improper storage. Transport and storage is permitted only in original packaging.



DANGER

Death or injury through damaged enclosure.
Replace defective parts immediately with original parts.



WARNING

Injury due to incorrect procedure.
All work on maintenance and troubleshooting must be carried out exclusively by authorized personnel.
The IEC/EN 60079-17 must be observed.

15. Accessories, Spare parts

Please ask Quintex for further information.

16. Disposal

The components of the LED light fitting contains metal and plastic parts.
Therefore the legal requirements for electronic waste must be observed (eg. disposal by an approved disposal company).
Country-specific standards must be observed.



17. EU – Konformitätserklärung / Declaration of EU Conformity

Erfahrung ist Zukunft



GmbH

**EU-KONFORMITÄTSERKLÄRUNG
DECLARATION OF EU CONFORMITY
DÉCLARATION DE EU CONFORMITÉ**

Wir/We/Nous Quintex GmbH
i_Park Tauberfranken 13-14
D-97922 Lauda-Königshofen
Germany

erklären in alleiniger Verantwortung, dass das Produkt
do hereby declare on our sole responsibility that the product
déclarons sous notre responsabilité que le produit

Gerätetyp/type of equipment/type:	LED-Langfeldleuchte LED light fitting 1x30W / 2x30W
Typenbezeichnung/type designation/désignation des type:	LED-086...

auf das sich dieses Dokument bezieht, mit den folgenden Richtlinien, Normen oder normativen Dokumenten übereinstimmt:
to which this declaration refers, complies with the following directives, standards or standard documents:
auquel déclaration se repère est en conformité avec les directives, règles ou documents normative suivant:

Zertifizierende Stelle/ notified body/ autorité de certification	Bureau Veritas 2004
--	---------------------

CML 16 ATEX 1342 X	EN 60079-0:2012 + A11:2013
Richtlinie 2014/34/EU	EN 60079-1:2014
Directive 2014/34/EU	EN 60079-5:2015
Directive 2014/34/EU	EN 60079-7:2015 + A1:2018
	EN 60079-18: 2014
	EN 60079-28: 2015
	EN 60079-31: 2014

Lauda-Königshofen, 12.03.2019


 Gishert Schmahl (Geschäftsführer - Technik /MD)

Quintex GmbH – i_Park Tauberfranken 13 – 97922 Lauda-Königshofen – Germany
 Tel: +49 9343 6130-0 – Fax: +49 9343 6130-105 – Mail: info@quintex.info – www.quintex.eu

18. Notizen / notes

